

窪田佳寛・吉野隆・望月修『きづく！つながる！機械工学』

(2018年2月刊行, 第1刷)への正誤表

ページ	誤	正
86 (図 9.2 の左「光の三原色」)		M と Y を入れ替える
129 (図 13.5 の b)	$v=A\sin \omega t$	$y=A\sin \omega t$ (下図参照)

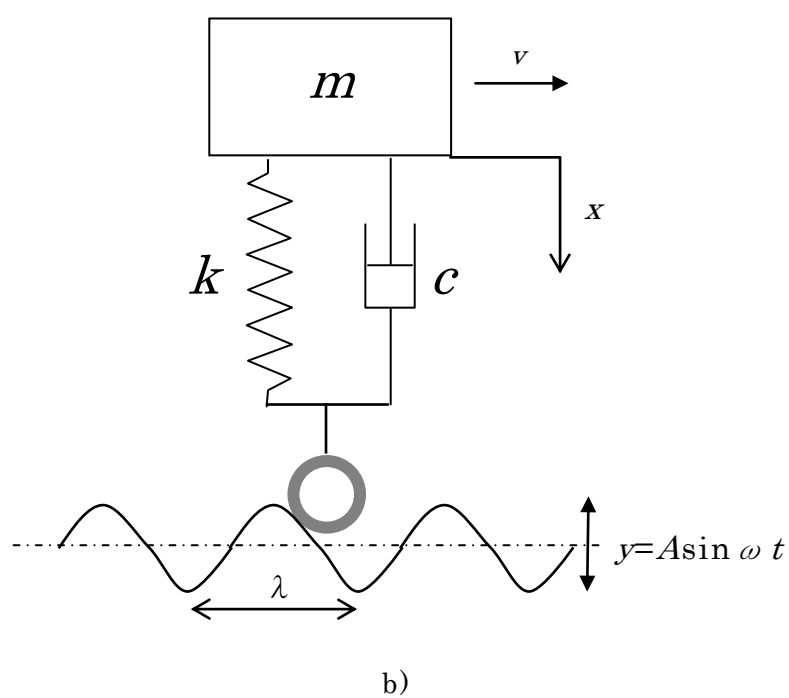


図 13.5 振動の加わり方